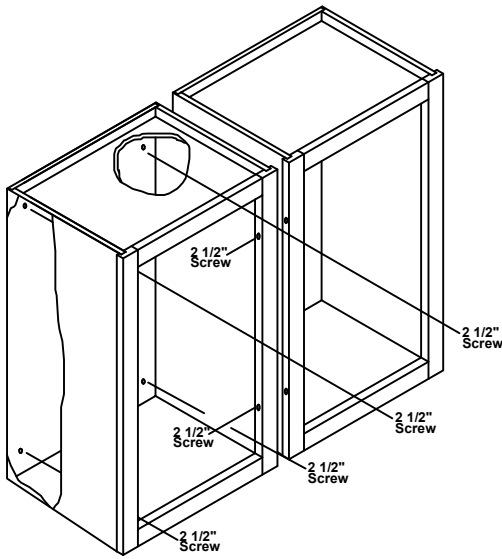


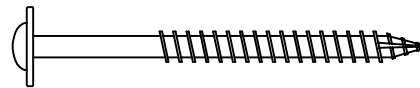
## PROPER INSTALLATION OF CABINETS

**IMPORTANT** to proper installation is a careful check for out of plumb walls and uneven floors. Hanging cabinets to walls which are out of plumb will cause strain which will result in out-of-level cabinets. If walls or floors are uneven, locate the highest point and shim the low spots. Install all cabinets **PLUMB** and **LEVEL** end to end and front to back.



High spots on wall can be located by using a level or straightedge. Some of these spots can be removed by sanding. But it may be necessary to "shim" others to provide level and plumb installation.

All wall cabinets are to be fastened to studs 16" o.c. at top and bottom of interior of cabinet with #10 x 2 1/2" round washer head screws.  
**DO NOT USE NAILS, DO NOT USE FLAT HEAD SCREWS.**



#10 x 2 1/2" round washer head screw

All wall cabinets are to be fastened together with #8 x 2 1/2" screws, through the front stile.

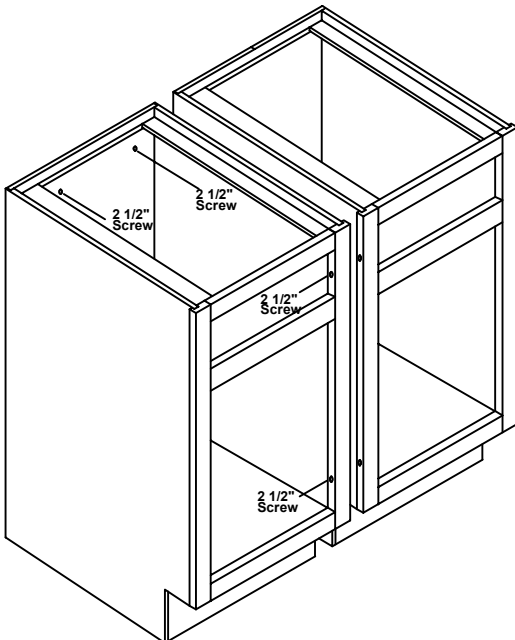
Wall cabinets should be installed, beginning with a corner unit. Screws should be inserted into back of cabinets at the top and bottom interior of cabinets (See Diagram).

All base cabinets are to be fastened to wall stud at each top end of cabinet with #10 x 2 1/2" round washer head screws (See Diagram).

Locate the highest place on your floor, in the area where cabinets are to be installed. Set all base cabinets in place starting at an end or corner cabinet. Level each cabinet to the highest point on the floor, using shims under and in back of cabinets where necessary. Set cabinets in exact position to be permanently fastened to the wall.

Not responsible for any cabinet that is improperly installed.

See back page for important instructions concerning proper shelf installation.



### **WOOD DUST CAUTION!**

**SAWING, SANDING, OR MACHINING WOOD PRODUCTS CAN PRODUCE WOOD DUST WHICH CAN CAUSE A FLAMMABLE OR EXPLOSIVE HAZARD.**

**WARNING:** Modifications to this product can release wood dust, a substance known to the State of California to cause cancer.

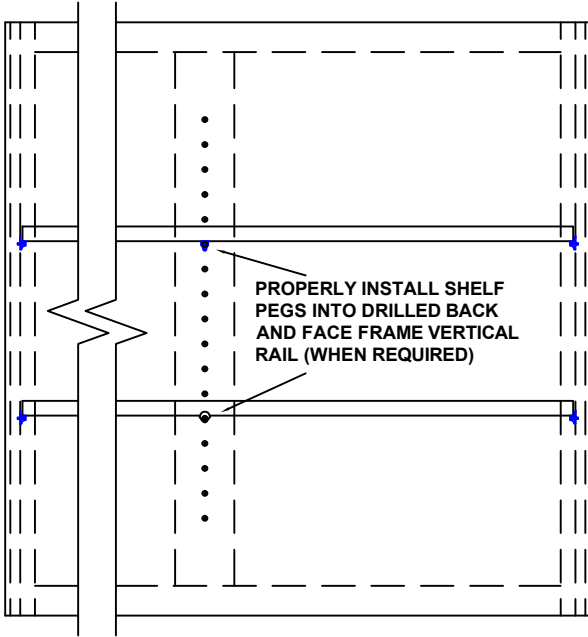
Wood dust may cause lung, upper respiratory tract, eye and skin irritation. Some wood species may cause dermatitis and/or respiratory allergic effects. The International Agency for Research on Cancer (IARC) has classified wood dust as a nasal carcinogen in humans.

- ◆ Avoid dust contact with ignition source.
- ◆ Avoid prolonged or repeated breathing of wood dust in air.
- ◆ Avoid dust contact with eyes and skin.
- ◆ First Aid: If inhaled, remove to fresh air. In case of contact, flush eyes and skin with water. If irritation persists, call a physician.

FOR A WOOD DUST M.S.D.S. (Material Safety Data Sheet),  
CONTACT [www.masterbrandcabinets.com/regulatoryinformation](http://www.masterbrandcabinets.com/regulatoryinformation)

# PROPER INSTALLATION OF SHELVES

## TOP OF CABINET

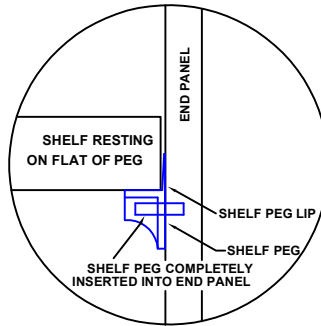


SHELF PEG MUST BE COMPLETELY INSERTED INTO END PANEL FOR PEG TO PROPERLY SUPPORT THE SHELF.

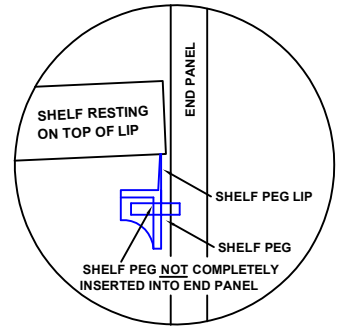
SHELF MUST BE INSTALLED WITH SHELF PEG LIP BEHIND EDGE OF SHELF. IF SHELF IS INSTALLED ON TOP OF LIP (AS SHOWN BELOW) IT WILL CAUSE SHELF PEG FAILURE.

FOR CABINETS THAT HAVE A CENTER VERTICAL RAIL AND THE CABINETS BACK IS DRILLED SHELF PEGS ARE REQUIRED TO SUPPORT SHELF IN THE MIDDLE.

### PROPER SHELF INSTALLATION



### IMPROPER SHELF INSTALLATION



## Hinge Adjustments

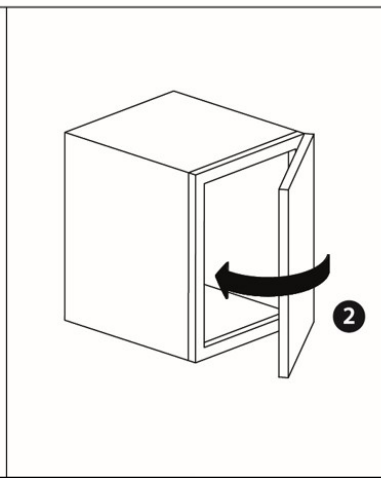
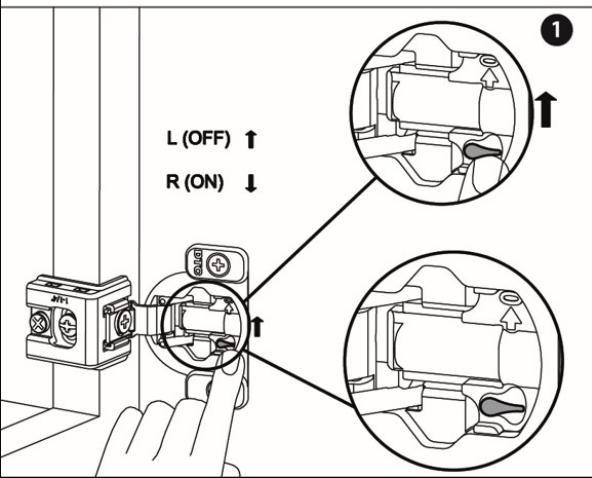
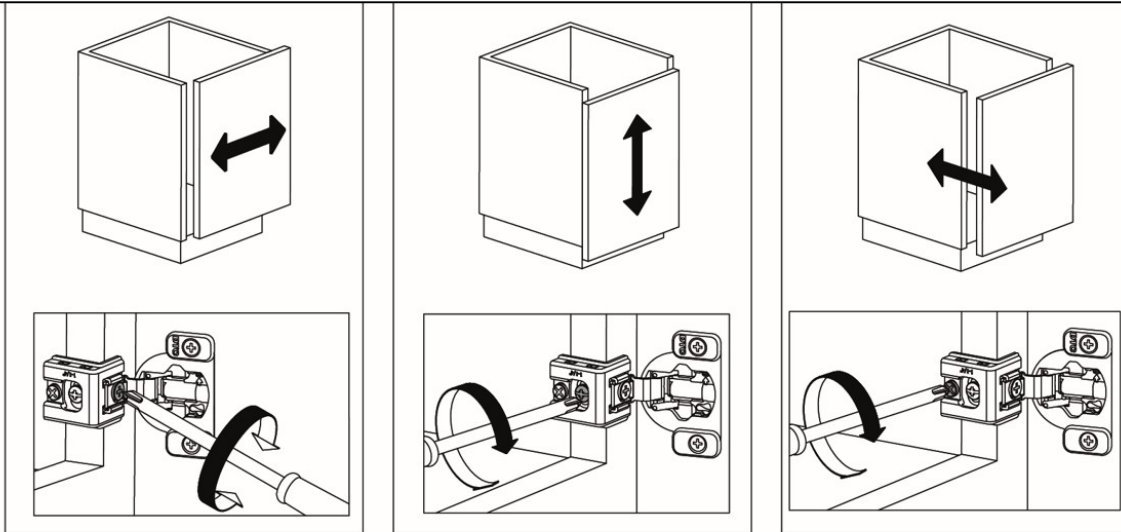
**Side Adjustment** ± 1.5mm (± 1/16")  
Rotate Screw Clockwise or Counterclockwise

**Height Adjustment** ± 3.0mm (± 1/8")  
Loosen Screw, Align Door, Tighten Screw

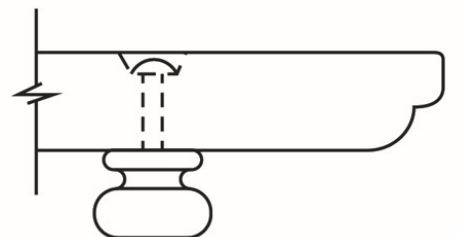
**Depth Adjustment** (0, + 2.5mm)  
(0, ± 3/32")  
Achievable Through Cam Adjustment

## Door Soft Close Deactivation

I= On and O= Off  
Door must be closed once for the deactivation to be complete

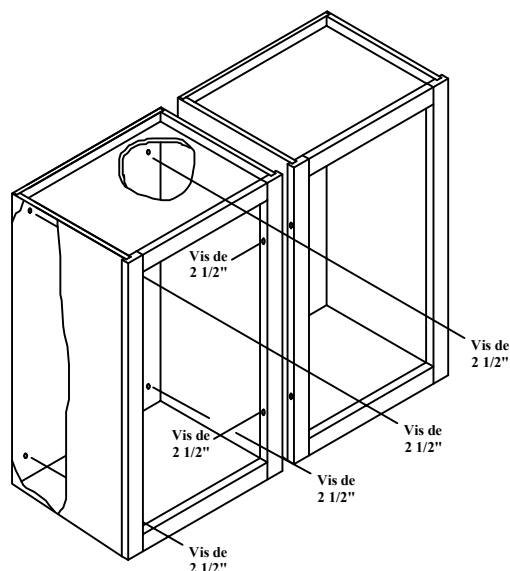


## IMPORTANT NOTICE FOR INSTALLING HARDWARE ON 90 DEGREE CORNER CABINET BI-FOLD DOORS (BLS, SLS, RRC, BER, ER, CS)



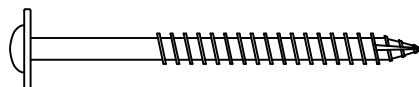
## INSTALLATION APPROPRIÉE DES ARMOIRES

**IMPORTANT :** pour une installation appropriée, s'assurer que les murs sont d'aplomb et que le plancher est bien à niveau. Les armoires fixées à des murs en faux aplomb seront désalignées. Si les murs ou le plancher sont inégaux, repérer le point haut et rétablir l'aplomb à l'aide de cales. Installer les armoires D'APLOMB et À NIVEAU d'un bout à l'autre et d'avant en arrière.



Saillies et bosses dans les murs peuvent être repérés à l'aide d'un niveau ou d'une règle de vérification. Dans certains cas, les saillies peuvent être enlevées par sablage. Il peut toutefois s'avérer nécessaire d'utiliser des cales pour régulariser la surface avant l'installation des armoires.

Toutes les armoires murales doivent être fixées à des goujons de 16" o.c. en haut et en bas de l'intérieur de l'armoire avec #10 x 2 1/2" vis de tête laveuse rondes.  
**NE PAS UTILISER DES CLOUS OU DES VIS À TÊTE PLATE.**



#10 x 2 1/2" vis de tête laveuse ronde

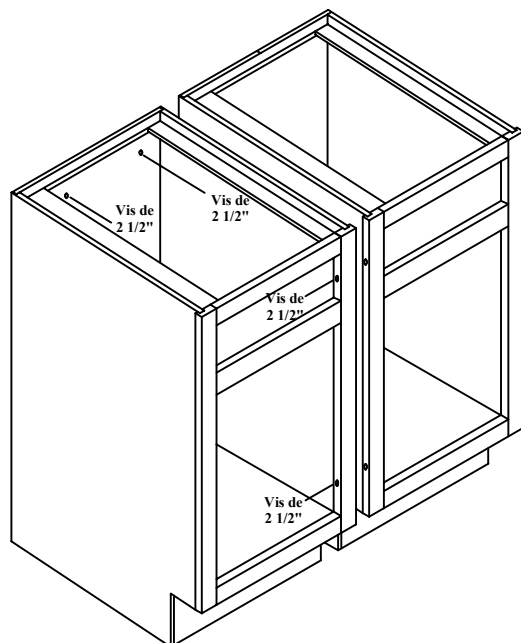
Toutes les armoires murales doivent être fixées une à l'autre à l'aide de vis no 8 de 2 1/2 ".

Toutes les armoires de base doivent être fixées à un goujon mural à chaque extrémité supérieure de l'armoire avec des vis de tête de laveuse rondes #10 x 2 1/2 " (voir schéma).

Repérer le point haut du plancher dans le secteur où les armoires doivent être installées. Positionner toutes les armoires de plancher, en commençant par une armoire d'extrémité ou de coin. Mettre les armoires au niveau du point le plus haut du plancher en plaçant des cales sous et derrière les armoires, si nécessaire. Placer les armoires à l'endroit exact où elles doivent être fixées au mur.

Aucune responsabilité n'est assumée pour les armoires mal installées.

Voir la page intérieure pour des instructions importantes concernant l'installation des armoires.



### **ATTENTION À LA POUSSIÈRE DE BOIS !**

**LE SCIAGE, LE SABLAGE ET L'USINAGE DU BOIS PRODUIT DES POUSSIÈRES POUVANT PRÉSENTER UN RISQUE D'INFLAMMATION OU D'EXPLOSION.**

**AVERTISSEMENT :** Des modifications de ce produit peuvent libérer de la poussière de bois, une substance reconnue par l'État de Californie comme causant le cancer.

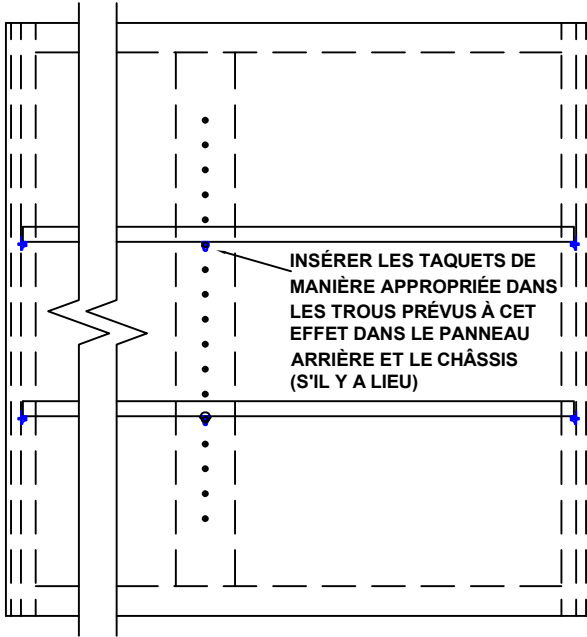
La poussière de bois peut provoquer des irritations au niveau des poumons, des voies respiratoires supérieures, des yeux et de la peau. Certaines espèces de bois peuvent causer une dermatite et/ou des allergies respiratoires. Le Centre International de Recherche sur le Cancer (CIRC) a classé la poussière de bois comme cancérigène nasal chez les humains.

- ◆ Éviter tout contact avec une source d'inflammation.
- ◆ Éviter les expositions prolongées ou répétées aux poussières de bois en suspension dans l'air.
- ◆ Éviter les contacts avec les yeux et la peau.
- ◆ Premiers soins : en cas d'inhalation, se retirer à l'air frais. En cas de contact avec les yeux ou la peau, rincer à l'eau. Si l'irritation persiste, appeler un médecin.

**POUR OBTENIR UNE FTSS (Fiche Technique Santé-Sécurité) AU SUJET DE LA POUSSIÈRE DE BOIS, CONTACTER [www.masterbrandcabinets.com/regulatoryinformation](http://www.masterbrandcabinets.com/regulatoryinformation)**

# INSTALLATION APPROPRIÉE DES TABLETTES

## DESSUS DE L'ARMOIRE

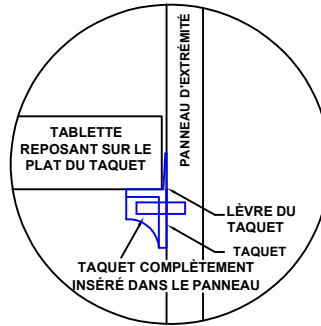


Les taquets doivent être insérés complètement dans les trous percés dans le panneau afin d'assurer un support approprié.

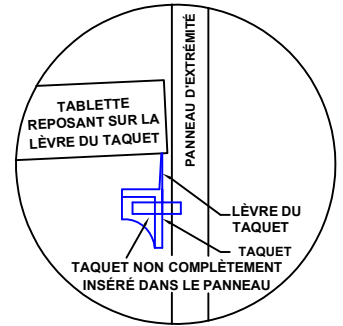
La tablette doit être mise en place de sorte que la lèvre du taquet affleure le bord de la tablette. Si la tablette repose sur la lèvre du taquet (comme illustré ci-dessous) le taquet n'offrira pas un support efficace.

Pour les armoires possédant un montant vertical central et un panneau arrière percé d'avant-trous, des taquets doivent être mis en place pour supporter le milieu des tablettes.

### Installation appropriée des tablettes



### Installation non appropriée de la tablette



### Ajustement des charnières

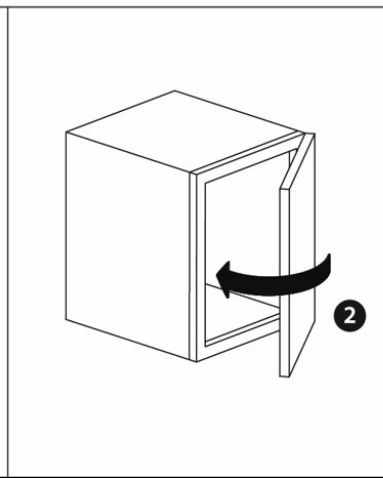
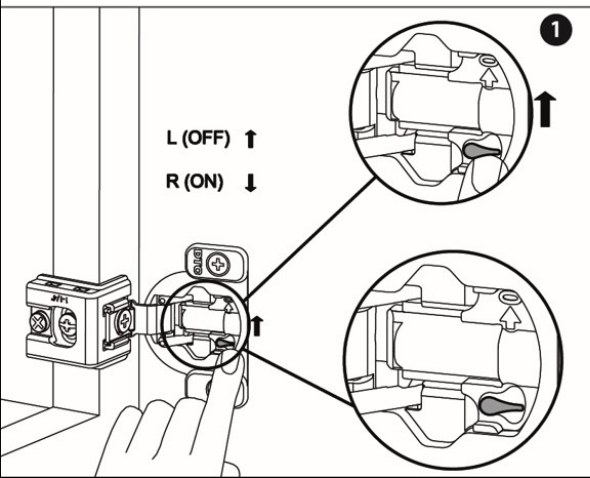
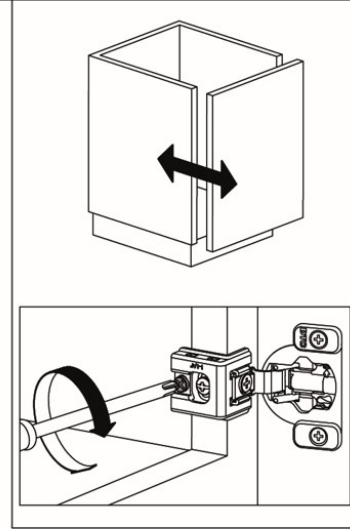
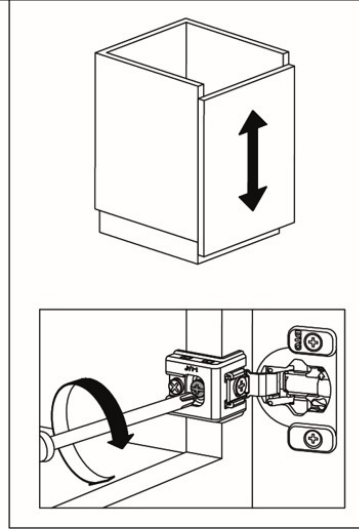
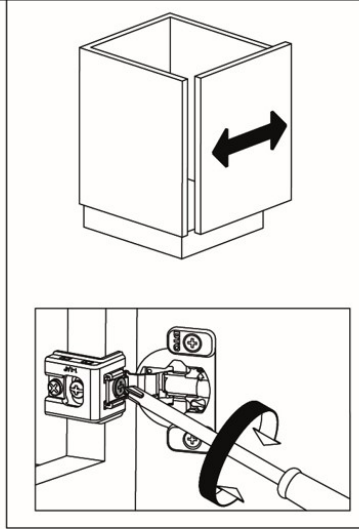
Réglage latéral  $\pm 1,5\text{mm}$  ( $\pm 1/16''$ )  
Tourner la vis dans le sens horaire ou antihoraire

Réglage en hauteur  $\pm 3,0\text{mm}$  ( $\pm 1/8''$ )  
Desserrer la vis, aligner la porte et resserrer la vis

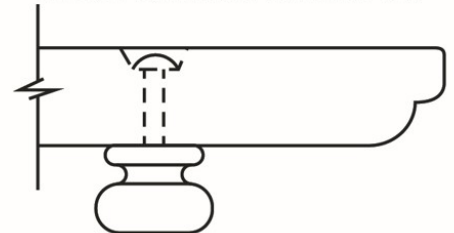
Réglage de la profondeur (0, + 2.5mm)  
(0,  $\pm 3/32''$ )  
Effectué à partir de la came

### Désactivation du système de fermeture "Soft Close" de la porte

I= activé et O= désactivé  
La porte doit être fermée une fois pour terminer la désactivation



### AVIS IMPORTANT POUR L'INSTALLATION DE LA QUINCAILLERIE POUR TABLETTES DANS LES ARMOIRES DE CORN (90°) (BLS, SLS, RRC, BER, ER ET CS)

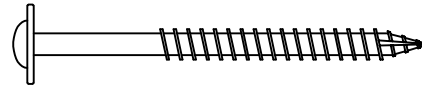
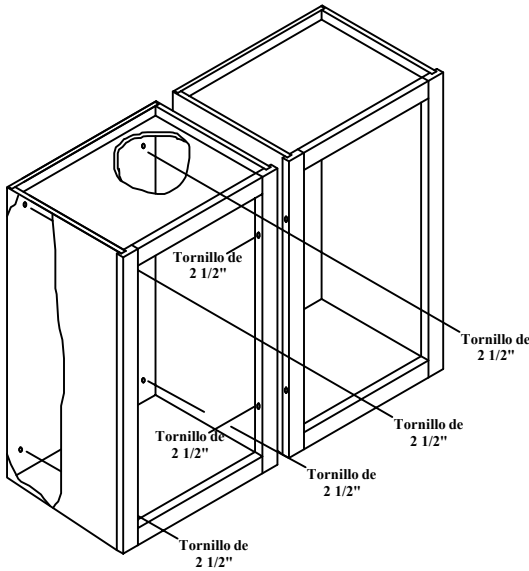


## INSTALACIÓN CORRECTA DE LOS ESTANTES

**IMPORTANTE** para una correcta instalación es una cuidadosa revisión en busca de paredes fuera de plomada y suelos desiguales. Colgar estantes en paredes que estén fuera de plomada provocará en tensión que dará como resultado estantes desalineados. Si las paredes o pisos son desiguales, busque el punto más alto y calce los puntos bajos. Instale todos los estantes A PLOMO y NIVELADOS extremo con extremo y parte delantera con parte posterior.

Se pueden encontrar los puntos altos en la pared mediante el uso de un nivel o una regla. Algunos de estos puntos altos se pueden eliminar lijando. Pero puede ser necesario "calzar" otros para proporcionar una instalación nivelada y a plomo.

Todos los estantes de pared deben fijarse a montantes de 16 "o.c. en la parte superior e inferior del interior del estante con tornillos arandela de cabeza redonda No. 10 x 2 1/2". **NO USE CLAVOS, NO USE TORNILLOS PLANOS DE CABEZA PLANA.**



Tornillos arandela de cabeza redonda No. 10 x 2 1/2".

Todos los estantes de pared deben unirse entre sí con tornillos N° 8 x 2 1/2" tornillos, a través del montante frontal.

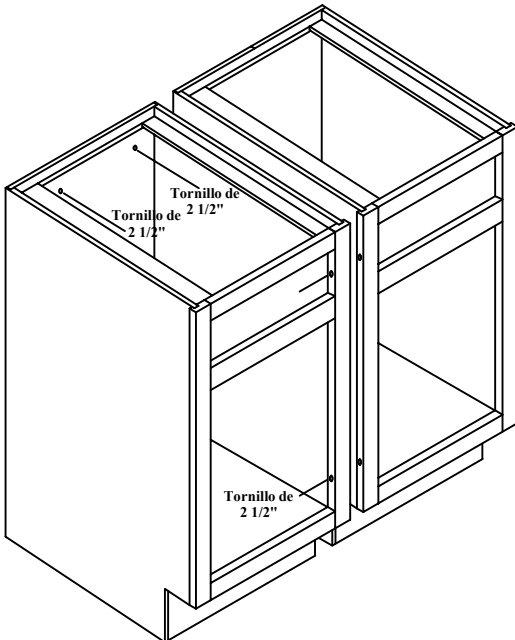
Los estantes de pared deben instalarse empezando por una unidad de esquina. Los tornillos deben introducirse en el fondo de los estantes en el interior superior e inferior de los estantes (ver diagrama).

Todos los estantes de base deben sujetarse al montante de la pared en cada extremo superior con tornillos arandela de cabeza redonda N° 10 x 2 1/2".

Busque el lugar más alto en su piso, en la zona donde va a instalar los estantes. Coloque todos los estantes de base en su lugar, empezando en un extremo o en un estante de esquina. Nivele todos los estantes de acuerdo al punto más alto del suelo, utilizando calzas debajo y por detrás de los estantes donde sea necesario. Coloque los estantes en la posición exacta en que se van a fijar permanentemente a la pared.

No somos responsables de ningún estante mal instalado.

Vea la página al reverso para obtener instrucciones importantes relativas a la instalación correcta de los estantes.



### ¡PRECAUCIÓN CON EL ASERRÍN!

**EL ASERRADO, LIJADO O TORNEADO DE PRODUCTOS DE MADERA PUEDE PRODUCIR ASERRÍN, QUE PUEDE SER CAUSA DE UN RIESGO DE FUEGO O EXPLOSIONES.**

**ADVERTENCIA:** Las modificaciones a este producto pueden liberar polvo de madera, una sustancia que en el Estado de California se ha determinado que causa cáncer.

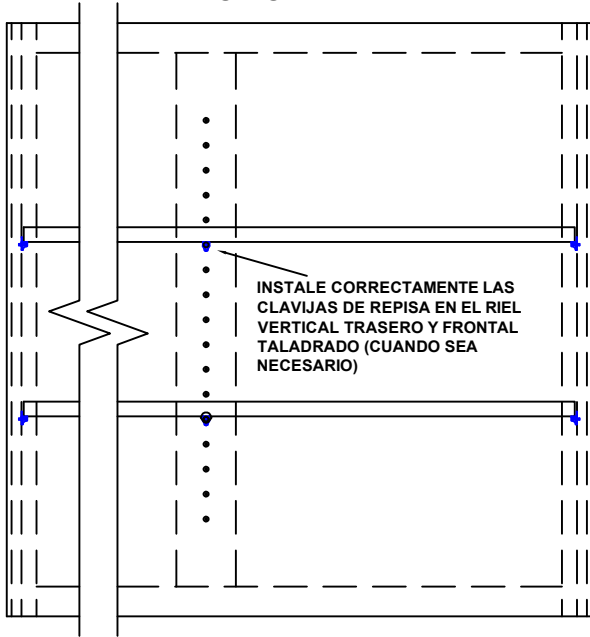
El polvo de madera puede causar irritación en los pulmones, las vías respiratorias superiores, los ojos y la piel. Algunas especies de madera pueden causar dermatitis o efectos respiratorios alérgicos. La Agencia Internacional de Investigación sobre el Cáncer (IARC) ha clasificado el polvo de madera como un carcinógeno nasal para los seres humanos.

- ◆ Evite el contacto del aserrín con fuentes de ignición.
- ◆ Evite respirar el aserrín del aire de modo prolongado o repetido.
- ◆ Evite el contacto del aserrín con los ojos y la ropa.
- ◆ Primeros auxilios: Si se inhala, lleve a la víctima al aire fresco. En caso de contacto, enjuague los ojos y la piel con agua. Si persiste la irritación, consulte a un médico.

**PARA OBTENER UNA MSDS (HOJA DE DATOS DE SEGURIDAD DE MATERIALES) DEL POLVO DE MADERA, COMUNÍQUESE CON [www.masterbrandcabinets.com/regulatoryinformation](http://www.masterbrandcabinets.com/regulatoryinformation)**

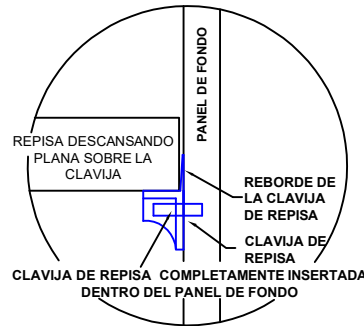
## INSTALACIÓN CORRECTA DE LA REPISA

### TOP OF CABINET

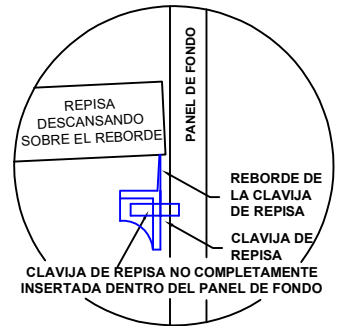


LA CLAVIJA DE REPISA DEBE ESTAR INTRODUCIDA TOTALMENTE EN EL PANEL DE FONDO PARA QUE APOYE ADECUADAMENTE LA REPISA. LA REPISA DEBE INSTALARSE CON EL REBORDE DE LA CLAVIJA DE REPISA DETRÁS DEL BORDE DE LA REPISA. SI LA REPISA SE INSTALA ENCIMA DEL REBORDE (COMO SE MUESTRA ABAJO) PROVOCARÁ QUE FALLE LA CLAVIJA DE LA REPISA. PARA ESTANTES QUE TIENEN UN RIEL VERTICAL CENTRAL Y LA PARTE DE ATRÁS DEL ESTANTE ESTÁ TALADRADA ... SE REQUIEREN LAS CLAVIJAS DE LAS REPISAS PARA SOSTENER LA REPISA EN EL CENTRO.

### INSTALACIÓN CORRECTA DE LAS REPISAS



### INSTALACIÓN INCORRECTA DE LA REPISA



### Ajustes de la bisagra

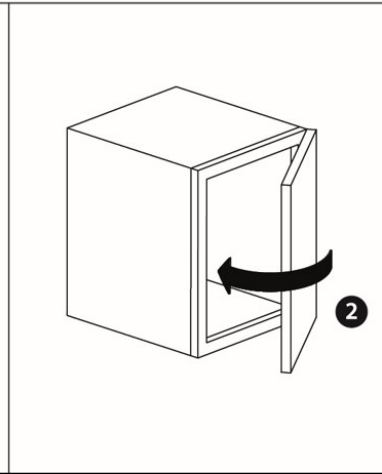
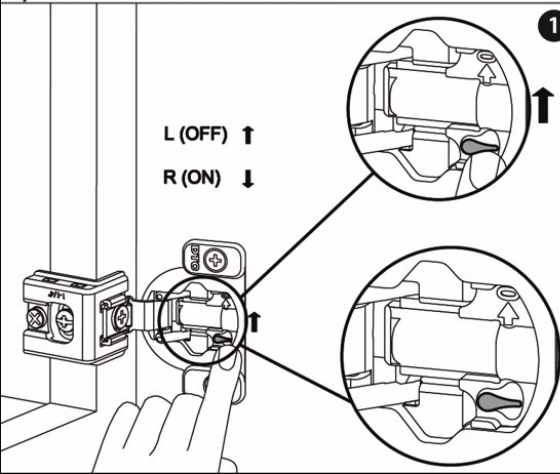
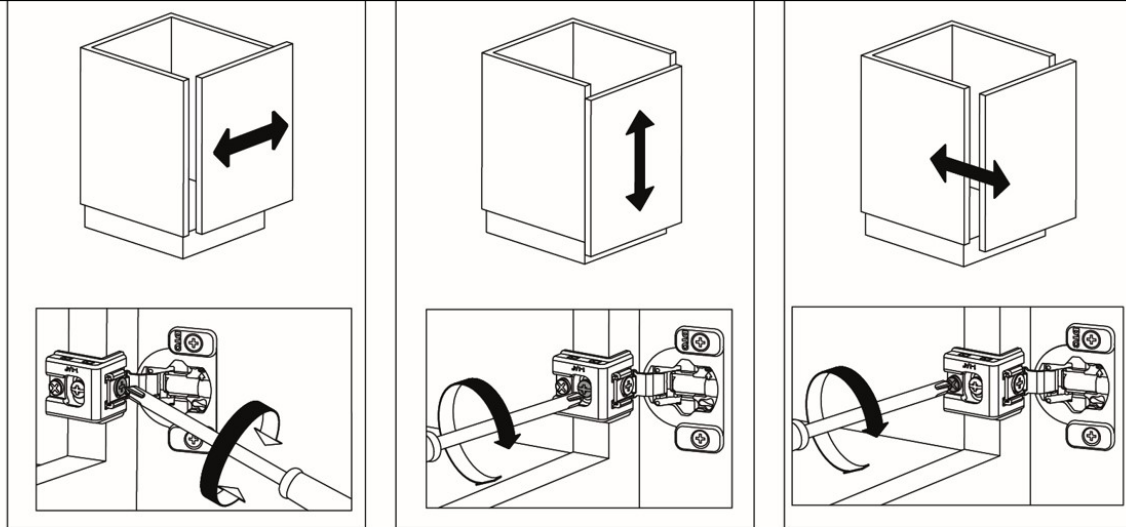
**Ajuste lateral  $\pm 1.5\text{mm}$  ( $\pm 1/16''$ )**  
Gire el tornillo sentido horario o antihorario

**Ajuste de la altura  $\pm 3.0\text{mm}$  ( $\pm 1/8''$ )**  
Afloje el tornillo, alinee la puerta, apriete el tornillo

**Ajuste de profundidad se puede conseguir (0, + 2.5mm) (0,  $\pm 3/32''$ )**  
Mediante el ajuste de las levas

### Desactivación del cierre suave de la puerta

I= encendido y O= apagado  
La puerta debe cerrarse una vez para que se finalice la desactivación



**AVISO IMPORTANTE PARA LA INSTALACIÓN DE LAS PIEZAS METÁLICAS EN PUERTAS DOBLES ABATIBLES EN ESTANTES DE ESQUINA DE 90 GRADOS (BLS, SLS, RRC, BER, ER, CS)**

